

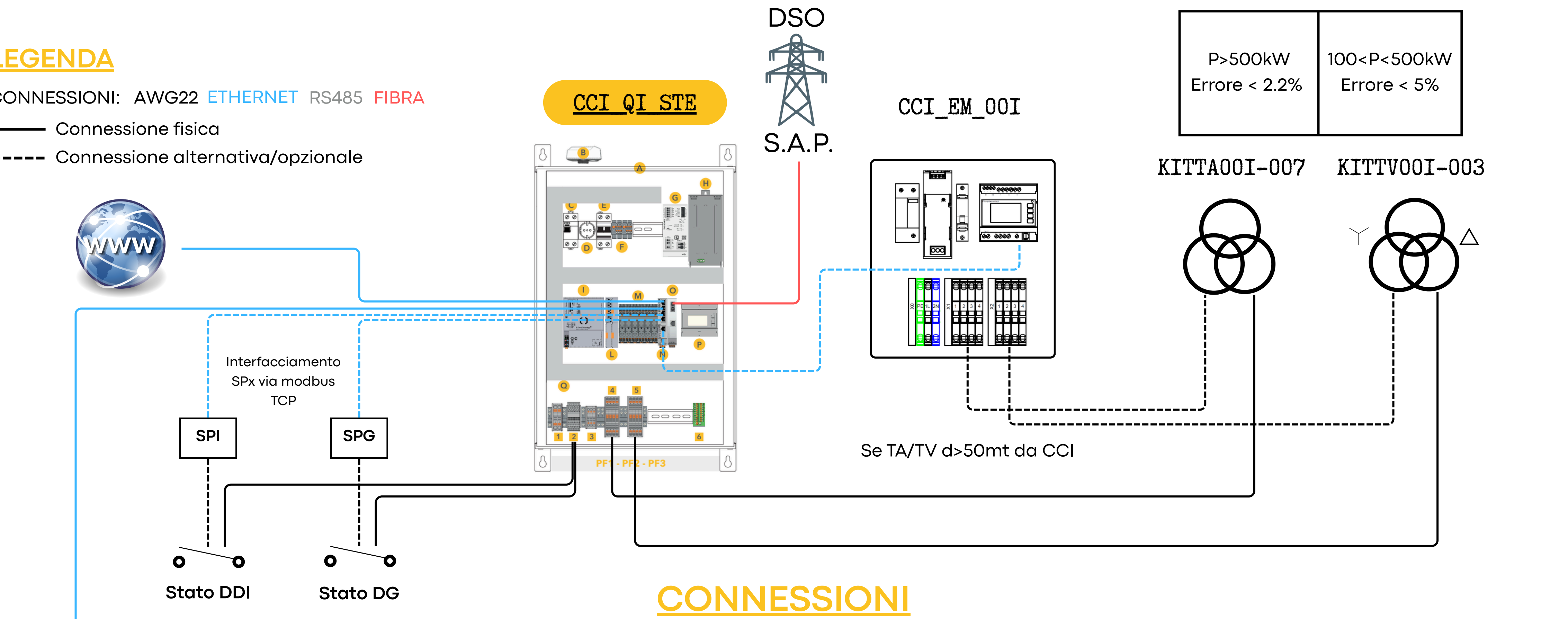
PUNTO DI CONSEGNA (PdC)

LEGENDA

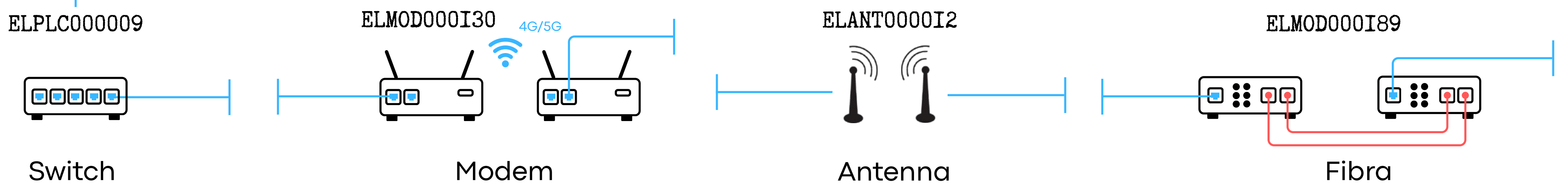
CONNESSIONI: AWG22 ETHERNET RS485 FIBRA

— Connessione fisica

- - - Connessione alternativa/opzionale

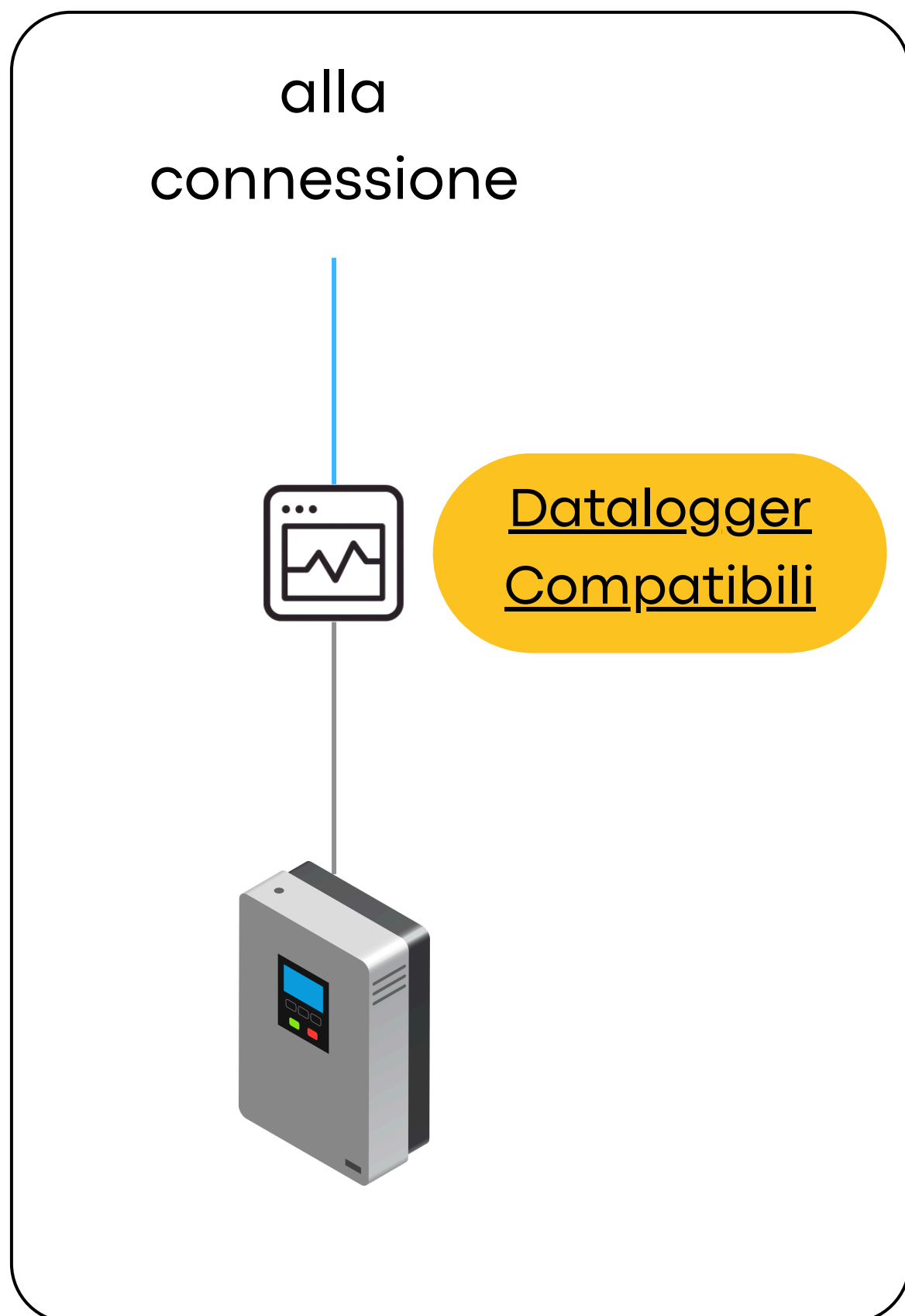


CONNESSIONI

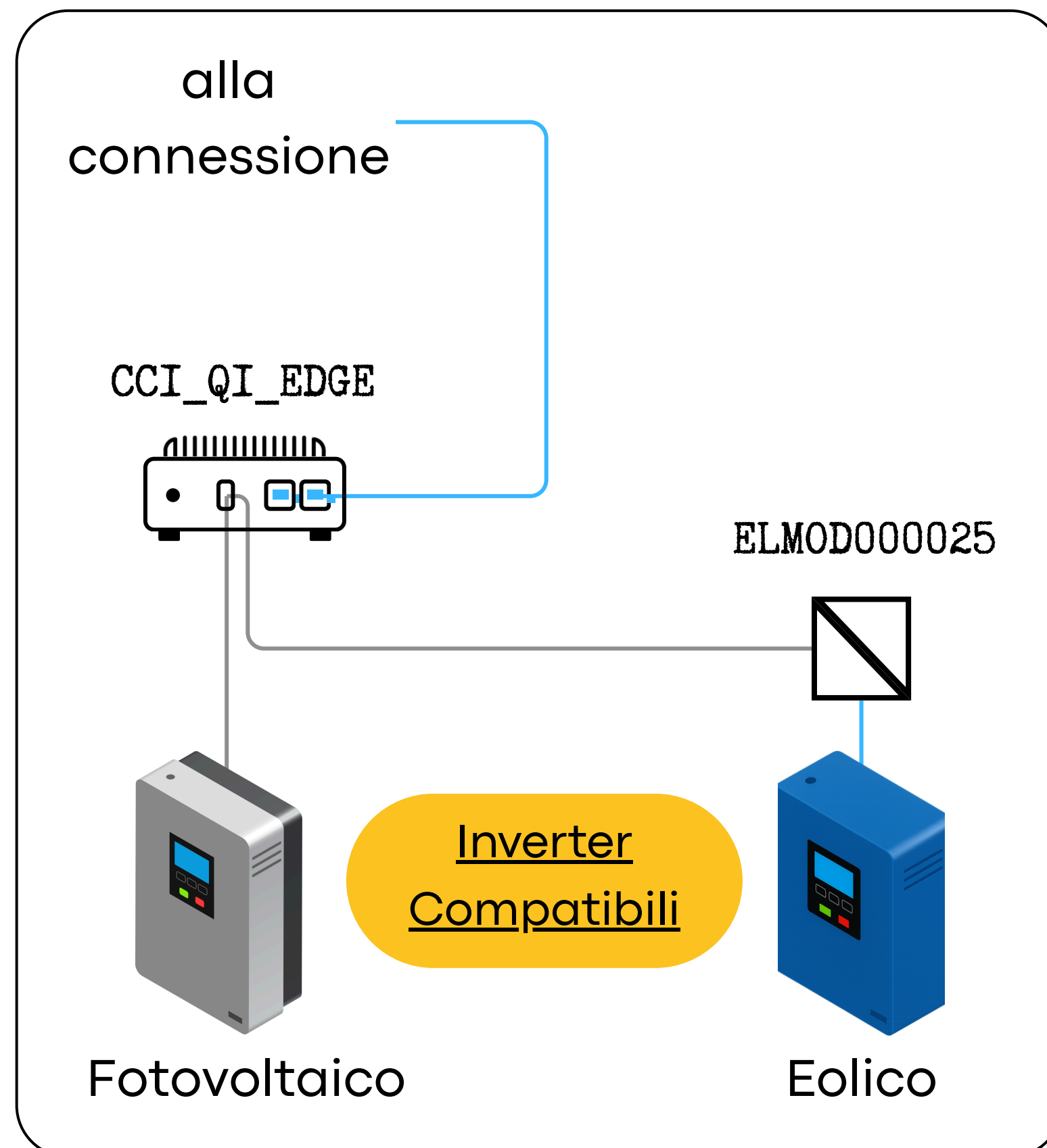


CONFIGURAZIONI

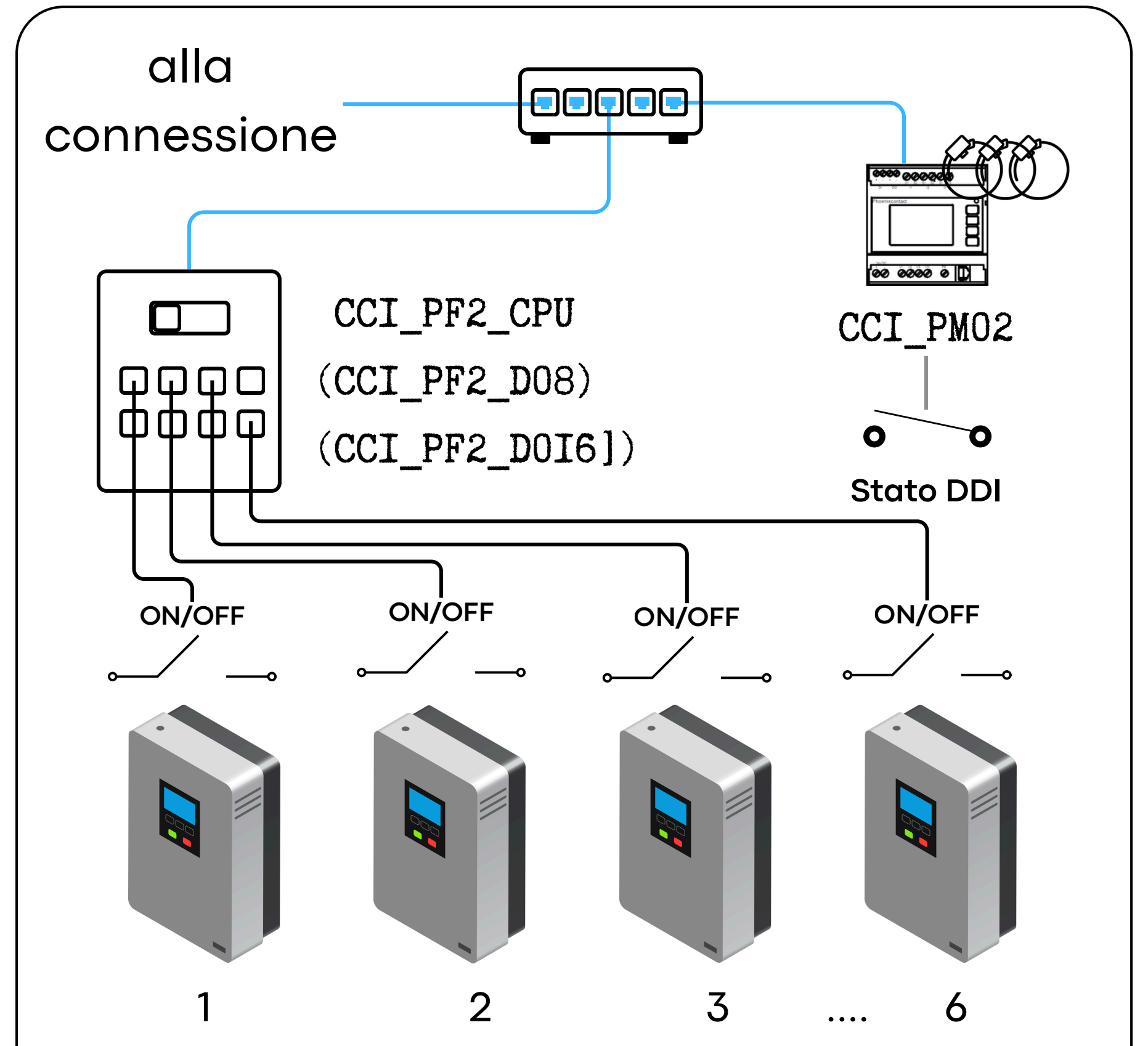
PF2 | Datalogger Compatibile



PF2 | CCI Edge



PF2 | Gestione on/off per inverter non pilotabili



PF1 | Misura Potenza Aggregata per fonte

